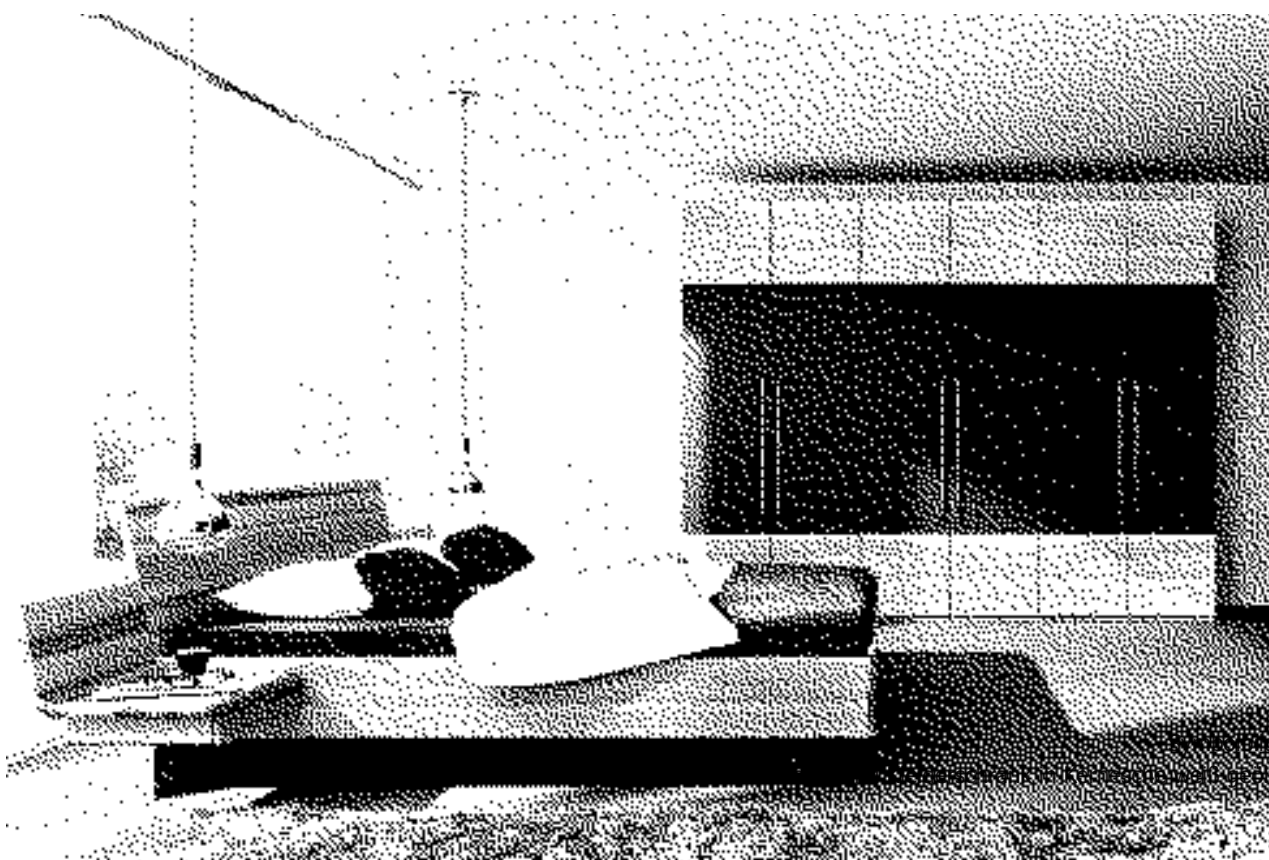


Produktbeschreibung TESSO Betten

Massivholzprogramm

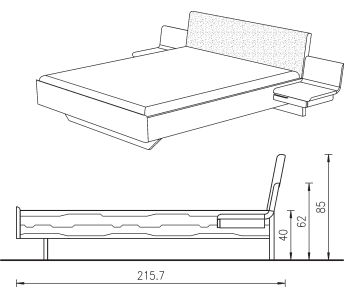
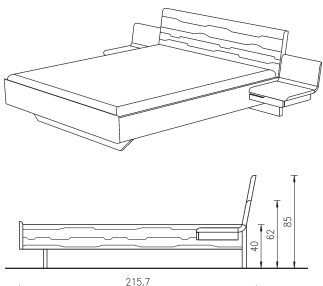
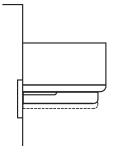
Holzarten: Kernesche, Asteiche, Zirbe, Astnuss

Betten: aus Massivholz gefertigt, Kopfhauptunterteile keilgezinkt
gegen Aufpreis metallfreie Bettverbindung möglich
(Ausnahme TES 180 und TES 183)



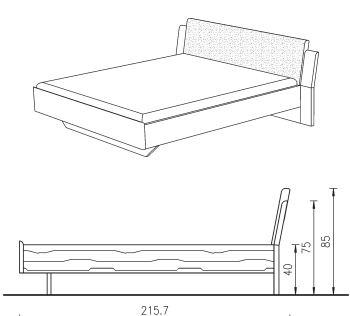
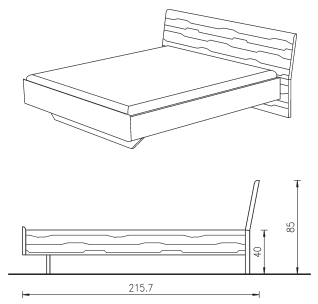
Bitte beachten Sie: Faltenbildung bei Lederpolsterung möglich - kein Reklamationsgrund!

TESSO Betten

| Darstellung Maße in cm | | | Beschreibung | Kern- esche | Ast- eiche | Zirbe | Astnuss |
|---|------|-------|--|----------------|---------------------|-------|---------|
|  | | | Bettanlage TES 180 Kopfteil gepolstert Stoffbedarf: Matratzenbreite + 20 cm, Stoffbreite 140 cm seitlich links + rechts mit angebauter Ladenkonsole Fußteil massiv - niedrig Auf Wunsch auch mit Bettkufe aus Holz möglich. <i>Bitte bei Bestellung angeben!</i> Keine metallfreie Bettverbindung möglich. Bettseitenoberkante: 40 cm nutzbare Höhe der Laden: 3,4 cm Bei Matratzenmaß 140/200 cm ohne Mittelsteg. | | | | |
| Breite | Höhe | Tiefe | | Bestellnummer | EURO-Preis | | |
| 246,0 | 85,0 | 216,0 | Matratzenbreite 140 cm | | | | |
| Stoff I / Kundenstoff | | | | 47 18 04 | | | |
| Stoff II / Lederlook | | | | 47 18 04 | | | |
| Leder | | | | 47 18 04 | | | |
| 266,0 | 85,0 | 216,0 | Matratzenbreite 160 cm | | | | |
| Stoff I / Kundenstoff | | | | 47 18 05 | | | |
| Stoff II / Lederlook | | | | 47 18 05 | | | |
| Leder | | | | 47 18 05 | | | |
| 286,0 | 85,0 | 216,0 | Matratzenbreite 180 cm | | | | |
| Stoff I / Kundenstoff | | | | 47 18 06 | | | |
| Stoff II / Lederlook | | | | 47 18 06 | | | |
| Leder | | | | 47 18 06 | | | |
| 306,0 | 85,0 | 216,0 | Matratzenbreite 200 cm | | | | |
| Stoff I / Kundenstoff | | | | 47 18 07 | | | |
| Stoff II / Lederlook | | | | 47 18 07 | | | |
| Leder | | | | 47 18 07 | | | |
|  | | | Bettanlage TES 183 Kopfteil massiv seitlich links + rechts mit angebauter Ladenkonsole Fußteil massiv - niedrig Auf Wunsch auch mit Bettkufe aus Holz möglich. <i>Bitte bei Bestellung angeben!</i> Keine metallfreie Bettverbindung möglich. Bettseitenoberkante: 40 cm nutzbare Höhe der Laden: 3,4 cm Bei Matratzenmaß 140/200 cm ohne Mittelsteg. | | | | |
| Breite | Höhe | Tiefe | Matratzenmaß | Bestellnummer | EURO-Preis | | |
| 246,0 | 85,0 | 216,0 | 140/200 cm | 47 18 34 | | | |
| 266,0 | 85,0 | 216,0 | 160/200 cm | 47 18 35 | | | |
| 286,0 | 85,0 | 216,0 | 180/200 cm | 47 18 36 | | | |
| 306,0 | 85,0 | 216,0 | 200/200 cm | 47 18 37 | | | |
|  | | | Aufpreis für höhere Ladenkonsole für Bettanlage TES 180 und TES 183 nutzbare Höhe der Lade: ca. 6,0 cm | | | | |
| | | | | Bestellnummer | EURO-Preis pro Lade | | |
| | | | | 02 47 18H | | | |

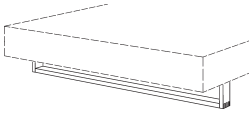
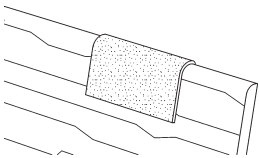
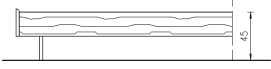
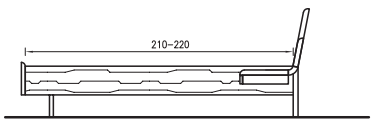
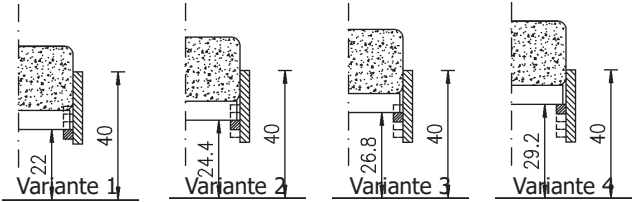
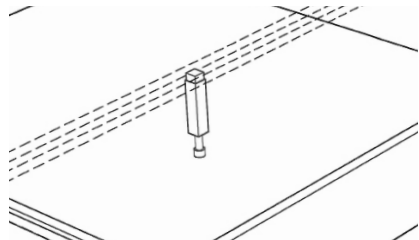
Einzelbetten NICHT möglich!

TESSO Betten

| Darstellung Maße in cm | | | Beschreibung | Kern- esche | Ast- eiche | Zirbe | Astnuss |
|---|------|-------|---|----------------|---------------|-------|---------|
|  | | | Doppelbett TES 190 Kopfteil gepolstert Stoffbedarf: Matratzenbreite + 20 cm, Stoffbreite 140 cm seitlich mit Holzabschluss Fußteil massiv - niedrig Auf Wunsch auch mit Bettkufe aus Holz möglich. Bitte bei Bestellung angeben! Bettseitenoberkante: 40 cm Bei Matratzenmaß 140/200 cm ohne Mittelsteg. | | | | |
| Breite | Höhe | Tiefe | | Bestellnummer | EURO-Preise | | |
| 170,0 | 85,0 | 216,0 | Matratzenbreite 140 cm | | | | |
| Stoff I / Kundenstoff | | | | 47 19 04 | | | |
| Stoff II / Lederlook | | | | 47 19 04 | | | |
| Leder | | | | 47 19 04 | | | |
| 190,0 | 85,0 | 216,0 | Matratzenbreite 160 cm | | | | |
| Stoff I / Kundenstoff | | | | 47 19 05 | | | |
| Stoff II / Lederlook | | | | 47 19 05 | | | |
| Leder | | | | 47 19 05 | | | |
| 210,0 | 85,0 | 216,0 | Matratzenbreite 180 cm | | | | |
| Stoff I / Kundenstoff | | | | 47 19 06 | | | |
| Stoff II / Lederlook | | | | 47 19 06 | | | |
| Leder | | | | 47 19 06 | | | |
| 230,0 | 85,0 | 216,0 | Matratzenbreite 200 cm | | | | |
| Stoff I / Kundenstoff | | | | 47 19 07 | | | |
| Stoff II / Lederlook | | | | 47 19 07 | | | |
| Leder | | | | 47 19 07 | | | |
|  | | | Doppelbett TES 193 Kopfteil massiv Fußteil massiv - niedrig Auf Wunsch auch mit Bettkufe aus Holz möglich. Bitte bei Bestellung angeben! Bettseitenoberkante: 40 cm Bei Matratzenmaß 140/200 cm ohne Mittelsteg. | | | | |
| Breite | Höhe | Tiefe | Matratzenmaß | Bestellnummer | EURO-Preis | | |
| 170,0 | 85,0 | 216,0 | 140/200 cm | 47 19 34 | | | |
| 190,0 | 85,0 | 216,0 | 160/200 cm | 47 19 35 | | | |
| 210,0 | 85,0 | 216,0 | 180/200 cm | 47 19 36 | | | |
| 230,0 | 85,0 | 216,0 | 200/200 cm | 47 19 37 | | | |

Einzelbetten in allen Breiten zum EURO-Preis von Matratzenbreite 140 cm möglich.

TESSO Betten **Zubehör**

| Darstellung Maße in cm | Beschreibung | Kern- esche | Ast- eiche | Zirbe | Astnuss |
|---|--|----------------|----------------------|----------------------------|---------|
|  | Bettkufe aus Holz ohne Aufpreis | | | | |
|  | Rückenpolster für Betten TES 183 und TES 193 zum Aufstecken mit Vliesfüllung Stoffbedarf: 0,7 lfm | | | | |
| Breite: 50,0 | Höhe: 20,0 | | Bestellnummer | EURO-Preise | |
| Stoff I / Kundenstoff | | | 191/40 10 00 | | |
| Stoff II / Lederlook | | | 40 10 00 | | |
| Leder | | | 40 10 00 | | |
| | Aufpreis für metallfreie Bettverbindung (Bei TES 180 und TES 183 nicht möglich) | | Bestellnummer | EURO-Preis pro Bett | |
| | | | 100 | | |
|  | Komforthöhe Bettseitenoberkante: 45 cm | | Bestellnummer | EURO-Preis pro Bett | |
| | | | 30 | | |
|  | Überlängen für Bettseiten für Matratzenlänge 210 cm und 220 cm | | Bestellnummer | EURO-Preis pro Bett | |
| | | | 20 | | |
|  | alle Betten mit höhenverstellbaren Auflageleisten Standard: Bettseitenoberkante 40 cm Komforthöhe: Bettseitenoberkante 45 cm alle Auflageleisten um 5 cm höher Bettkopfteil 5 cm erhöht | | | | |
|  | Aufpreis für Stützfuß (Mittelsteg) in Buche massiv auf Wunsch Standardausführung Kunststoff | | Bestellnummer | EURO-Preis pro Bett | |
| | | | 40 | | |